

HIGH QUALITY MICRO VACUUM PUMP SL316

高品质微型真空泵SL316

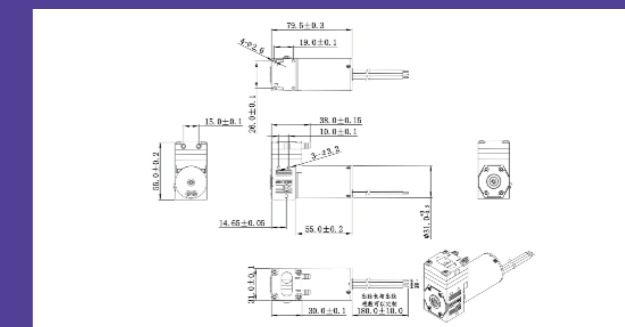


基本参数		电气参数		使用环境	
流量 (L/min)	8.5L (浮子流量计)	额定电压 (V)	12	介质工作温度	5°C—40°C
最大负压 (Kpa)	-80	额定功率 (W)	5	保存环境温度	-25°C—60°C
允许操作最大正压 (Kpa)	100	空载电流 (A)	0.4	环境工作温度	5°C—40°C
泵体	进口PA	电机类型	高品质无刷电机	操作湿度	20%—90%RH
泵头	进口PPS	电器保护等级	IP30	工作噪音	≤ 65dB
膜片	EPDM	红色线	电源正极		
阀片	EPDM	黑色线	电源负极		
重量 (g)	约200	PWM 线	可定制★		
接管	接4mm*6mm管				



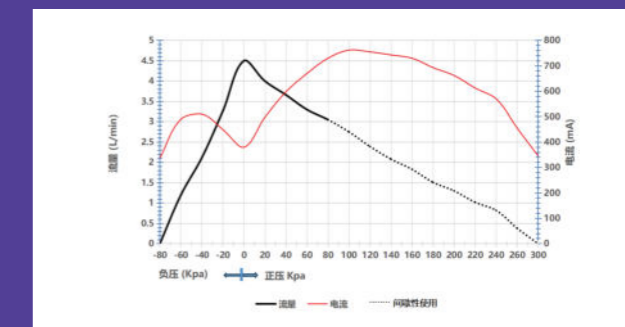
DIMENSIONS AND INSTALLATION

外形尺寸及安装图



FLOW RATE GRAPH

流量曲线图



PRODUCT APPLICATION TIPS

产品应用提示

- 请确保供电电源功率足够驱动泵运行, 建议供电电源功率为泵功率的 1.5 倍以上;
- 当使用环境恶劣时, 请使用过滤网;
- 在真空泵与机壳间加垫弹性橡胶垫可降低工作时的振动;
- 使用硅胶管或适当尺寸的 PU 管进行连接. 确保气管连接牢固, 以避免空气泄漏或管脱落;
- 长时间工作时, 应用设备内部温度可能会升高, 建议设备仪器机壳设计通风孔来散热;
- 电源线默认为无端子红黑线, 如需采用多线或带端子线, 请与业务说明;
- 本产品为精密产品, 禁止在运输、组装等过程中摔落或撞击, 挤压和激烈震动, 以免影响到产品的性能;
- 为了延长泵的寿命, 建议让泵间歇式工作;
- 泵体和电机保修一年, 其他配件如: 膜片、阀片易损件以及人为造成的损坏不在保修范围内; (我可测试条件: 常温, 洁净气体, 24小时连续运行)
- 非专业人士禁止拆卸产品。